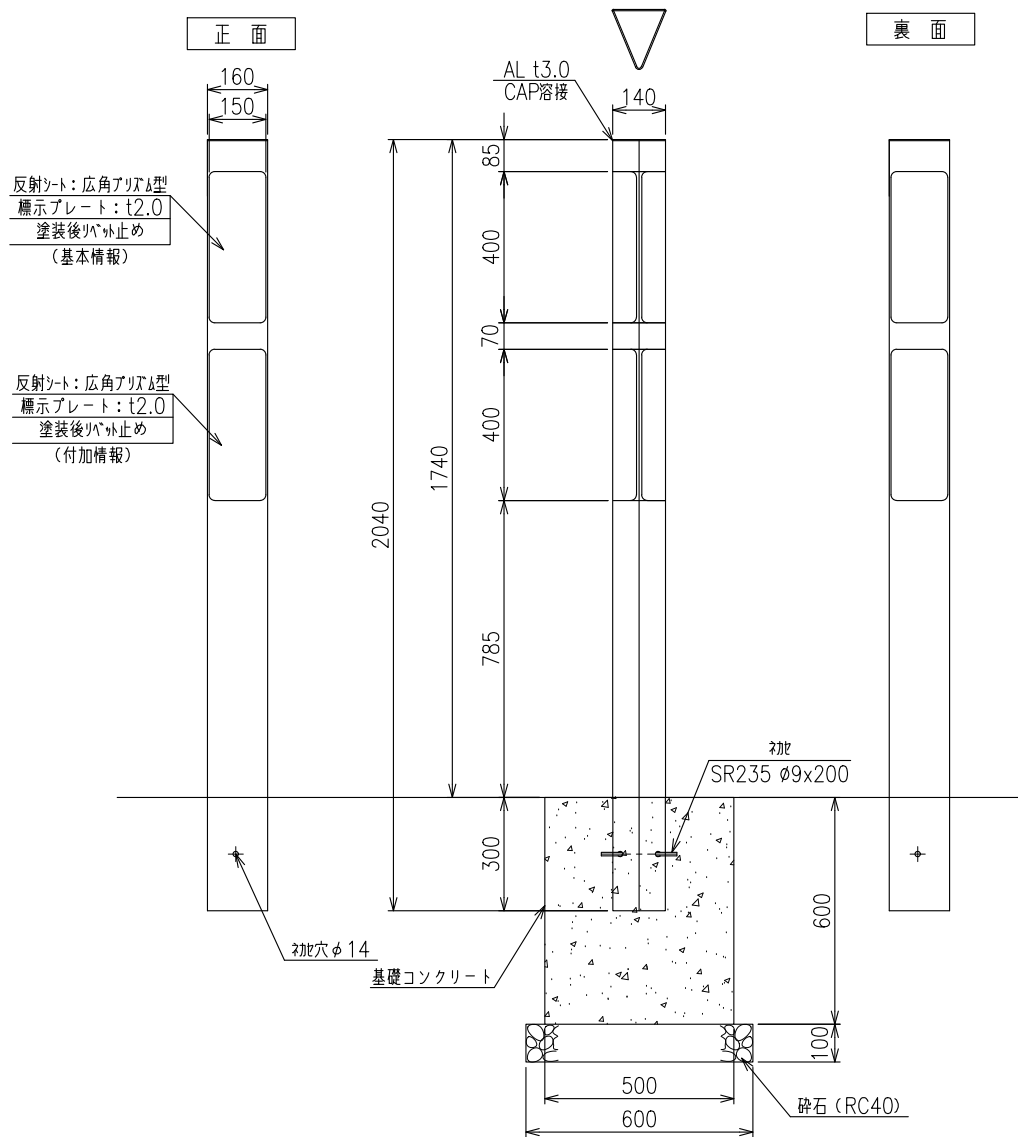


TYPE-150 (付加情報有り)

(両面 L=2040)

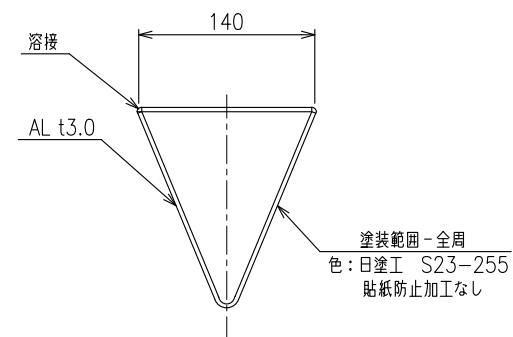
設置図

S=1:20



柱断面図

S=1:6



注) 貼り紙防止塗装ではありません。